

ООО «ДЕЛЬРУС»

Общество с ограниченной ответственностью

г. Набережные Челны, пр-т. Ш.Усманова, д. 63 оф. 203В

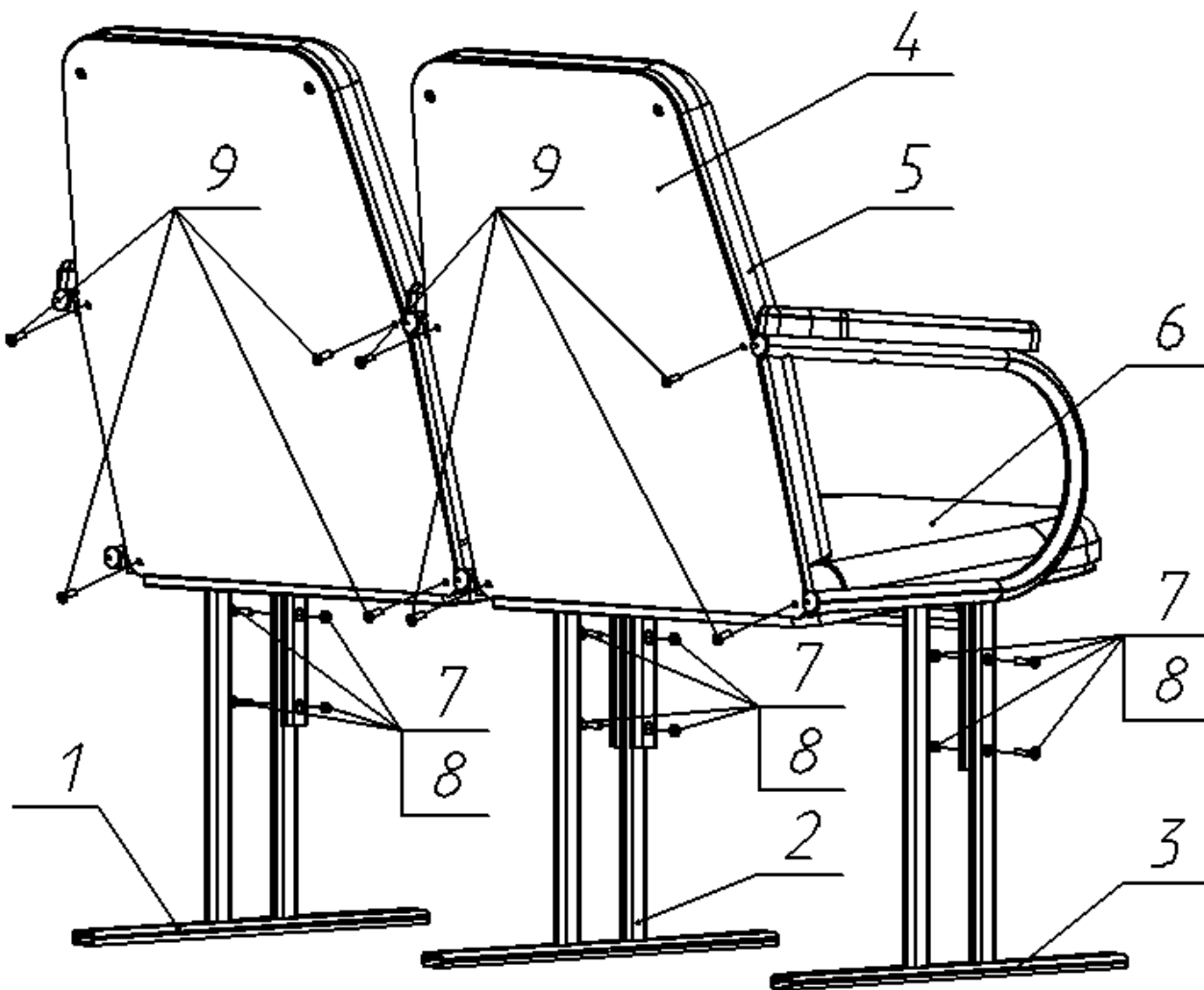
тел. 8/8552/ 521-367, 36-33-74, 531-925 факс 521-367

E-mail: dialoff@mail.ru www.armdelrus.ru

ПРОИЗВОДСТВО ТЕАТРАЛЬНЫХ КРЕСЕЛ и ОФИСНОЙ МЕБЕЛИ

Схема сборки кресла «Театральное-1»

№ поз.	Наименование	Кол-во По схеме
1	Стойка левая	1 шт.
2	Стойка средняя	1 шт.
3	Стойка правая	1 шт.
4	Подспинник	2 шт.
5	Спинка	2 шт.
6	Сиденье	2 шт.
7	Винт М6х30	6 шт.
8	Гайка М6	6 шт.
9	Винт М6х20	8 шт.



Дополнительную информацию по креслам можно посмотреть здесь

<http://www.armdelrus.ru>